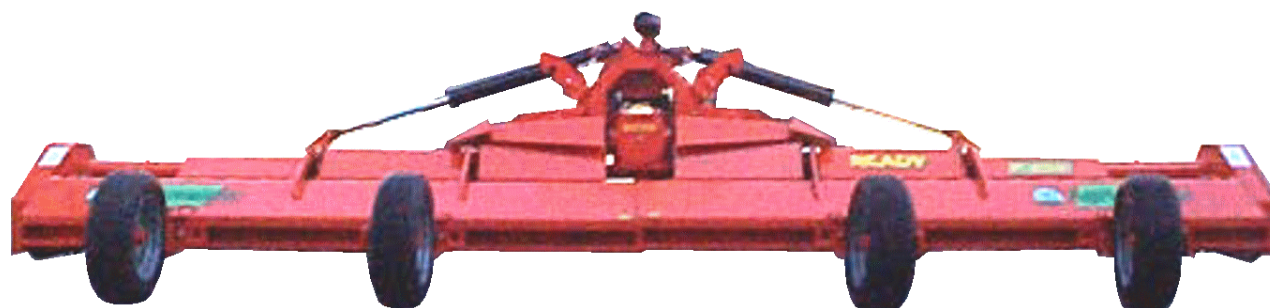




READY



CATALOGO PARTI DI RICAMBIO
SPARE PARTS CATALOGUE
CATALOGUE PIECES DE RECHANGE
ERSATZTEILLISTE
CATÁLOGO PARTES DE REQUESTO

P520S - P560S

P600S - P640S

per ordinare i pezzi di ricambio

Per una corretta ordinazione dei pezzi di ricambio è necessario indicare i seguenti elementi:

- 1) Modello della macchina,
 - 2) Numero di catalogo,
 - 3) Codice del ricambio,
 - 4) Quantità richiesta.
-

pour commander les pièces de rechange

Pour commander les pièces de rechange il faut indiquer:

- 1) Modèle de la machine,
 - 2) Nombre du catalogue,
 - 3) Code de la pièce de rechange,
 - 4) Quantité demandé.
-

to order the spare parts

To order the spare parts correctly you must specify:

- 1) Model of the machine,
 - 2) Catalogue number,
 - 3) Spare part code number,
 - 4) Required quantity.
-

um die Ersatzteile zu bestellen

Für eine korrekte Bestellung der Ersatzteilen müssen die folgende Einzelheiten angegeben werden:

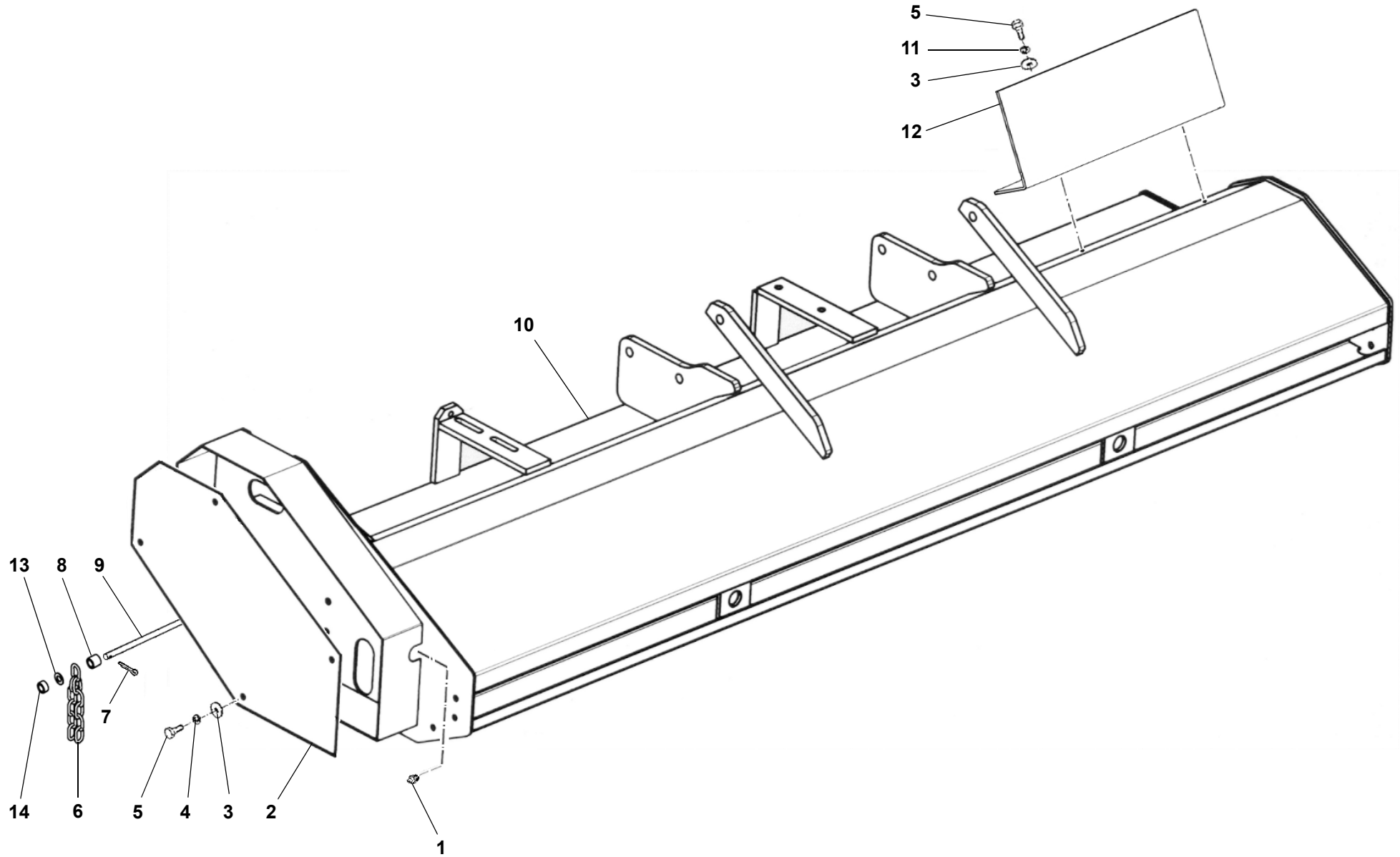
- 1) Gerät-Modell,
 - 2) Katalog-Nummer,
 - 3) Teil-Nummer,
 - 4) Gewünschte Menge.
-

para pedir las partes de requesto

Para pedir correctamente las partes de requesto se tiene que especificar:

- 1) Modelo de la máquina,
- 2) Número de catálogo,
- 3) Código de la parte de requesto,
- 4) Cantidad pedida.

TAV. 1025



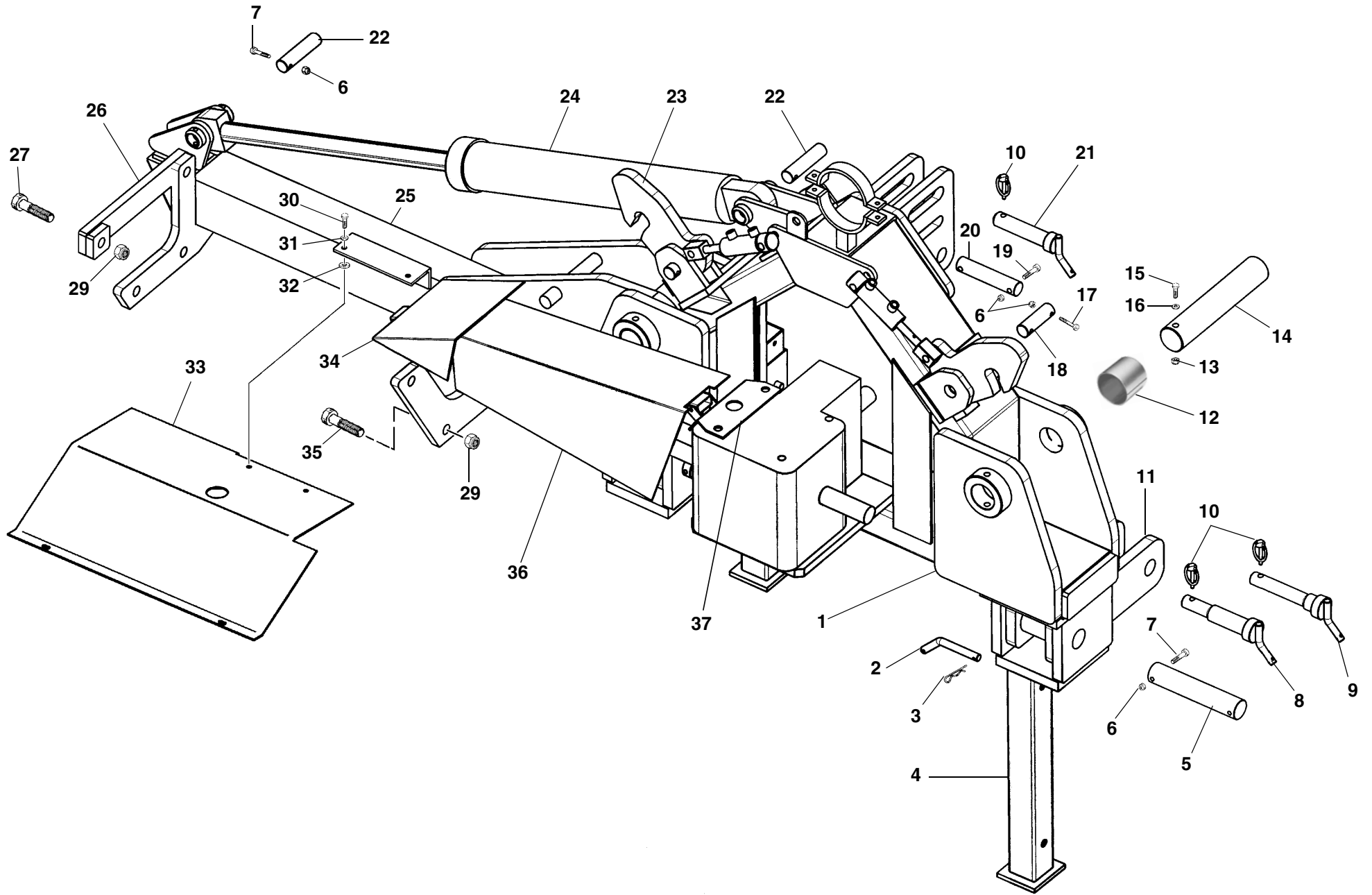
TAV. 1025

RIF.	CODICE	DESCRIZIONE	N.
1	0002661	M10x1x90°	2
2	3003005	Dx P520	1
	3000064	Sx P520	1
	3008337	P560S/P640S	2
	1309243	ø8x24x3 P520	12
3	1309243	ø8x24x3 P560S/P640S	16
	1508150	ø8 UNI6798A P520	8
4	1508150	ø8 UNI6798A P560S/P640S	12
	1110804	M8x16 UNI5739 P520	12
5	1110804	M8x16 UNI5739 P560S/P640S	16
	3001927	P520	170
6	3001927	P560S	182
	3001927	P600S	196
	3001927	P640S	208
	1559028	ø4,5x45 UNI1336	2
7	3011497	P520	154
	3011497	P560S	166
	3011497	P600S	176
	3011497	P640S	208
8	3000167	P520S	2
	3002604	P560S	2
	3006487	P600S	2
	3000168	P640S	2
9	3012203	Dx P520S	1
	3008680	Dx P560S	1
	3008666	Dx P600S	1

RIF.	CODICE	DESCRIZIONE	N.
	3008387	Dx P640S	1
	3012202	Sx P520S	1
	3008679	Sx P560S	1
	3008665	Sx P600S	1
	3008386	Sx P640S	1
11	1208000	ø8 UNI1751	4
12	3007259		2
13	1114000	ø14 UNI6592	—
14	3008350	H=10	—
	3007857	H=12,5	—

RIF.	CODICE	DESCRIZIONE	N.

TAV. 1026



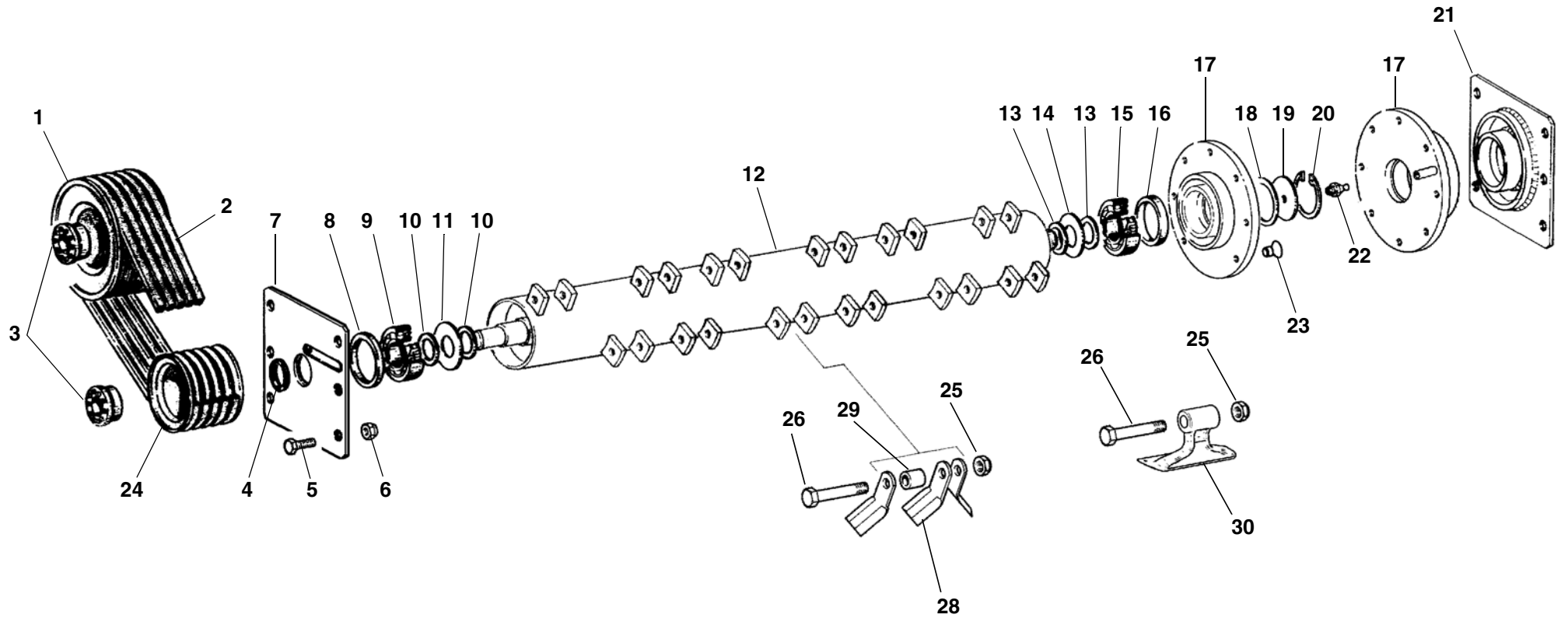
TAV. 1026

RIF.	CODICE	DESCRIZIONE	N.
1	3006748		1
2	3006915		2
3	0002115	∅4	2
4	3006860		2
5	3006801		2
6	1012408	M8 UNI7474	18
7	1120820	M8x55 UNI5931	12
8	3006903		2
9	3006916		2
10	0002101	∅9	6
11	3006778		2
12	0001498	KU 60x65x60	4
13	1012412	M12 UNI7474	2
14	3006765		2
15	1101250	M12x130 UNI5737	2
16	1112000	∅12 UNI6592	2
17	1120816	M8x45 UNI5931	4
18	3006896		2
19	1120818	M8x50 UNI5931	2
20	3004833		1
21	3002277	∅32	1
	3002294	∅26	1
22	3006802		4
23	3008076		2
24	3006508		2
25	3006808	Dx	1

RIF.	CODICE	DESCRIZIONE	N.
	3006732	Sx	1
26	3006775		2
27	1102234	M22x90 UNI5737	2
29	1012422	M22 UNI7474	16
30	1110804	M8x16 UNI5739	8
31	1208000	∅8 UNI1751	8
32	1309243	8x24x3 UNI6593	8
33	3012211	Dx P520S	1
	3012212	Sx P520S	1
	3011746	Dx	1
	3011747	Sx	1
34	3006843	Dx	1
	3006844	Sx	1
35	1102226	M22x70 UNI5737	14
36	3006842	Dx	1
	3006897	Sx	1
37	3006845		2

RIF.	CODICE	DESCRIZIONE	N.
------	--------	-------------	----

TAV. 1027



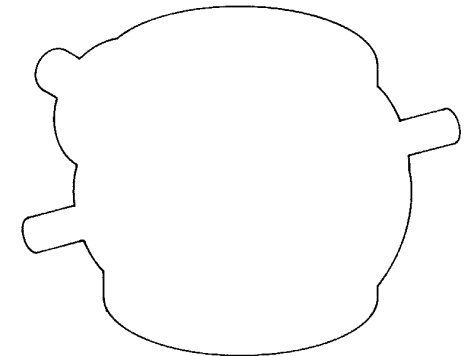
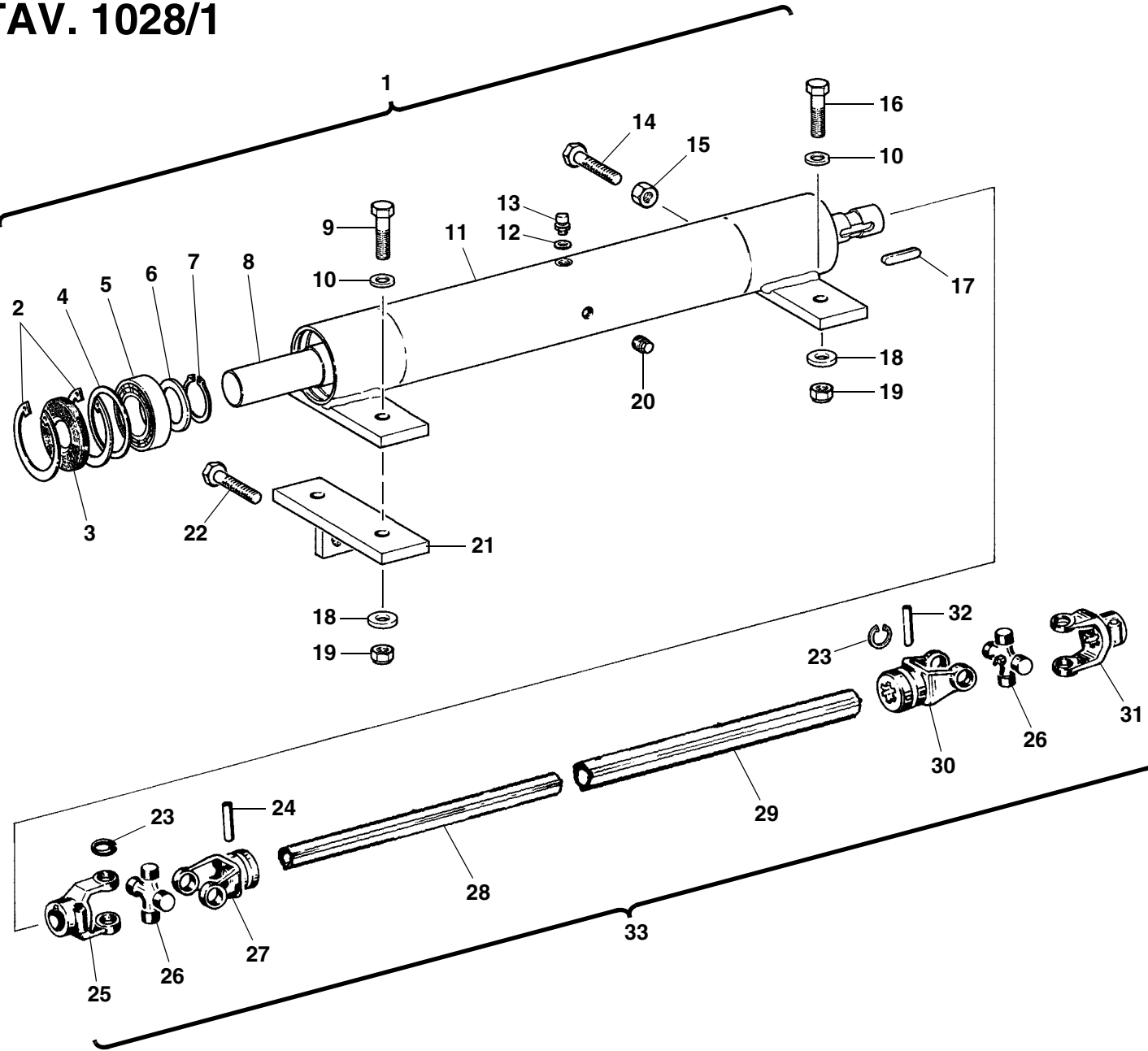
TAV. 1027

RIF.	CODICE	DESCRIZIONE	N.
1	3001359	225x5 SPB P520S/P640S	2
2	0001016	SPB-X 1400 P520S/P600S	10
	0001027	SPB-X 1450 P640S	10
3	0001332	45x80	4
4	0001821	A-NBR 55x75x5,5	2
5	1111410	M14x30 UNI5739	12
6	1012414	M14 UNI7474	12
7	3001404	Sx P520S-P560S-P600S	1
	3003069	Sx P640S	1
8	3001936	99x119x3	—
9	0001400	1311	2
10	3000347	58x65x1	—
11	3000346	Sx	2
12	3012204	P520S	2
	3006979	P560S	2
	3006879	P600S	2
	3008388	P640S	2
13	3000180	45x51,5x1,5 P520/P600S	—
	3000347	58x65x1 P640S	—
14	3000345	Dx P520/P600S	2
	3000346	Dx P640S	2
15	0001401	1309 P520/P600S	2
	0001400	1311 P640S	2
16	3001935	84x99x3 P520/P600S	—
	3001936	99x119x3 P640S	—
17	3006745		2

RIF.	CODICE	DESCRIZIONE	N.
	3006989	P640S	2
18	3001123	83,5x99x1 P520/P600S	2
	3004403	99x119x1 P640S	2
19	3001012	P520/P600S	2
	3003067	P640S	2
20	1020100	Seeger I 100 UNI7437 P520/P600S	2
	1020120	Seeger I 120 UNI7437 P640S	2
21	3007265		1
	3008397	Dx P640S	1
22	0002654	M10x1	2
23	1181608	M16x25 UNI5933	16
24	3000099	160x5 SPB P520S/P600S	2
	3000907	200x5 SPB P640S	2
25	1012420	M20 UNI7474 P520S	48
	1012420	M20 UNI7474 P560S/P640S	64
26	3002392	M20x120 P520S	48
	3002392	M20x120 P560S/P640S	64
28	3000323	P520S	144
	3000323	P560S/P640S	192
29	3000552	P520S	48
	3000552	P560S/P640S	64
30	3011270	P520S	48
	3011270	P560S/P640S	64

RIF.	CODICE	DESCRIZIONE	N.

TAV. 1028/1



READY P520S

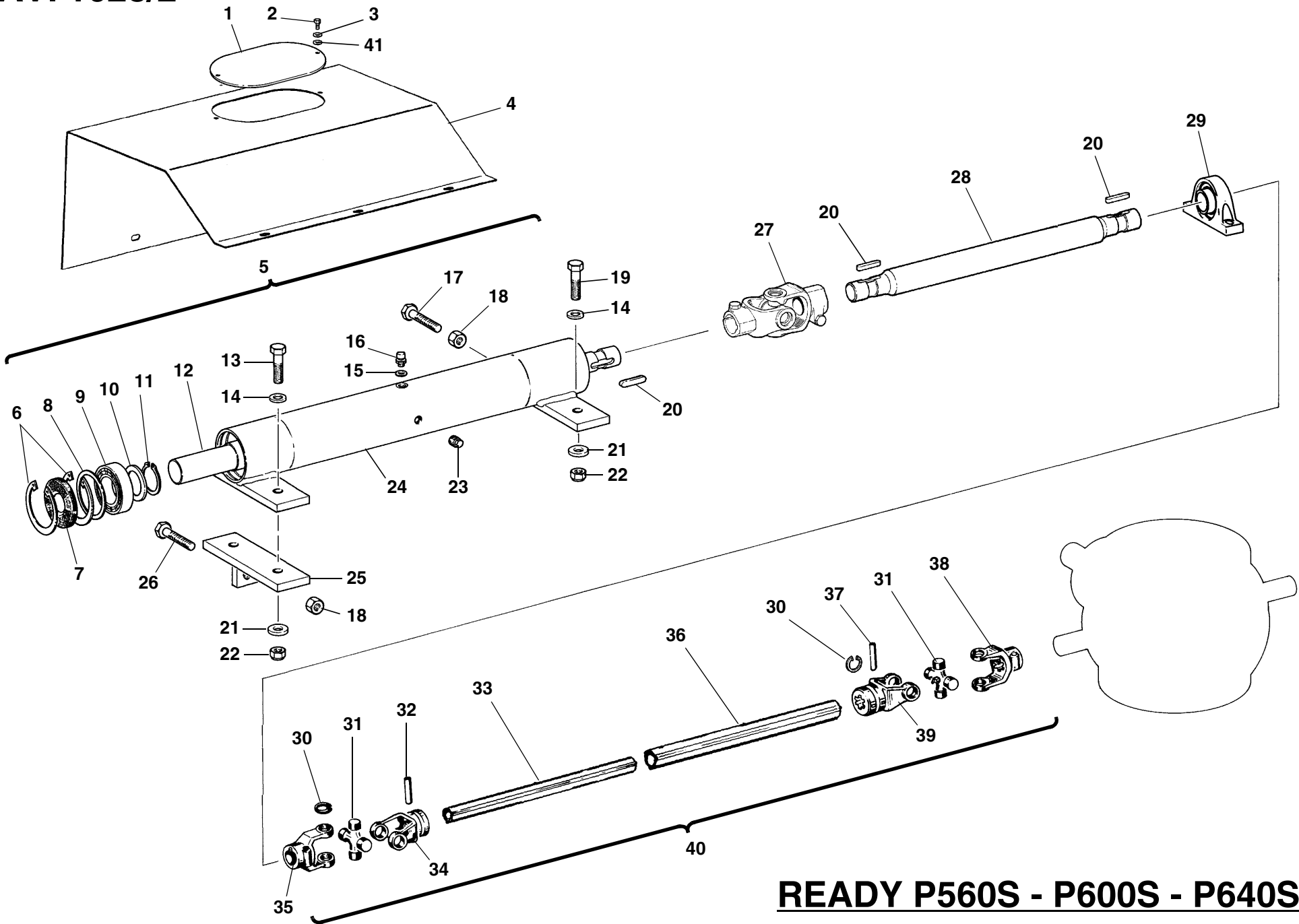
TAV. 1028/1

RIF.	CODICE	DESCRIZIONE	N.
1	3006727		2
2	1020090	Seeger I 90 UNI7437	4
3	0001804	50x90x10	2
4	3005430	80x89x0,25	3
5	0001487	22210 CC	2
6	3005429	51x65x1,5	5
7	1010050	Seeger E 50 UNI7435	2
8	3006728		1
9	1111626	M16x70 UNI5739	4
10	1216000	ø16 UNI1751	8
11	3006726		1
12	0002024	18x24x1,5	1
13	0002679	M18x1,5	1
14	1111646	M16x120 UNI5739	2
15	1012516	M16 UNI5588	2
16	1101622	M16x60 UNI5737	4
17	1552076	10x8x50 UNI6604	2
18	3001120	16,5x35x5	8
19	1012416	M16 UNI7474	8
20	0002663	M18x1,5	3
21	3006762		2
22	1101668	M16x190 UNI5737	2
23	0003102		16
24	0003205		2
25	0003172		2
26	0003104		4

RIF.	CODICE	DESCRIZIONE	N.
27	0003173		2
28	0003203		2
29	0003200		2
30	0003174		2
31	0003175		2
32	0003202		2
33	0003170		2

RIF.	CODICE	DESCRIZIONE	N.
------	--------	-------------	----

TAV. 1028/2



READY P560S - P600S - P640S

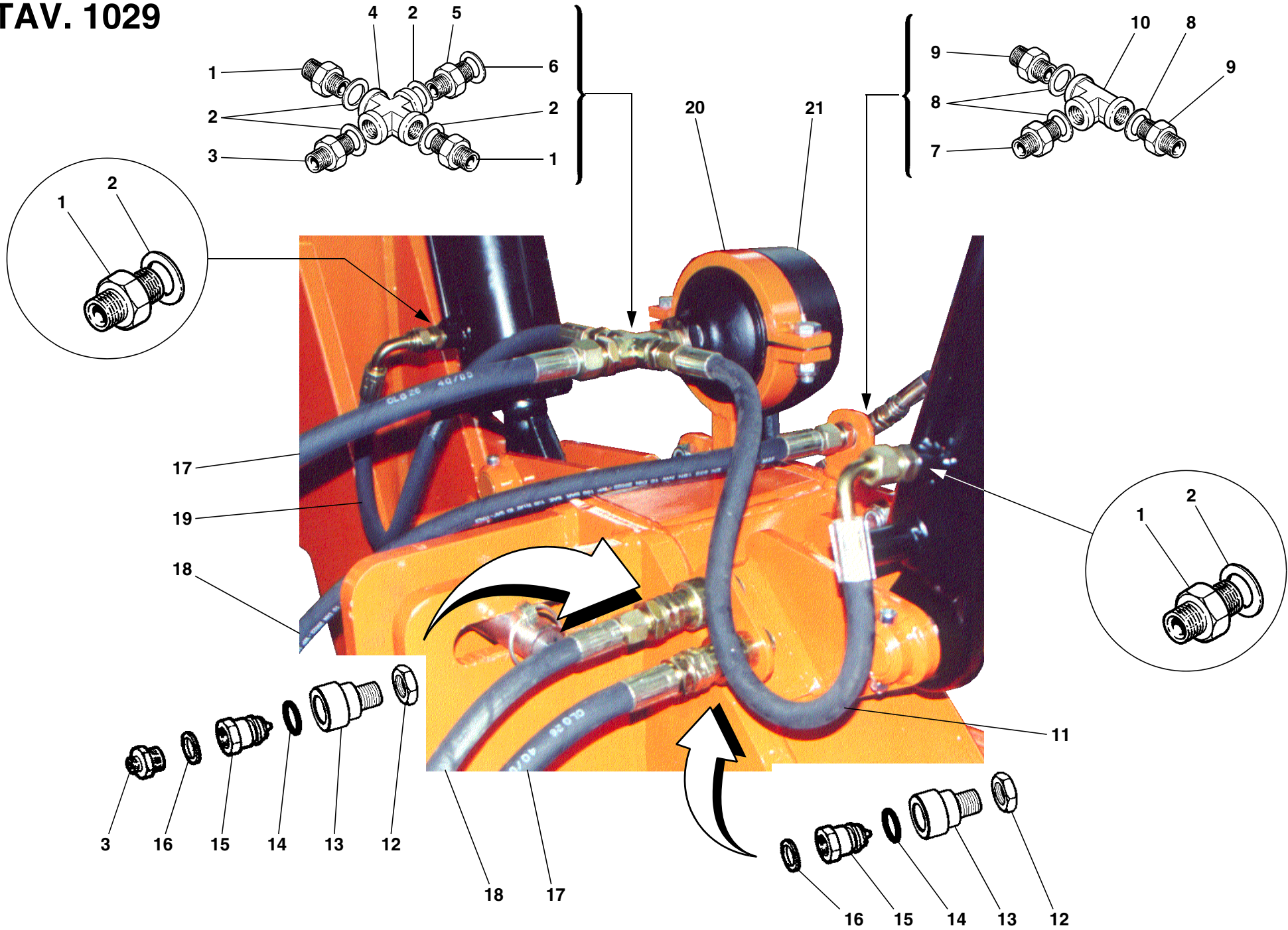
TAV. 1028/2

RIF.	CODICE	DESCRIZIONE	N.
1	3005733		2
2	1110804	M8x16 UNI5739	4
3	1208000	ø8 UNI1751	4
4	3007983	Dx P560S	1
	3007260	Dx P600S	1
	3008391	Dx P640S	1
	3007982	Sx P560S	1
	3006881	Sx P600S	1
	3008392	Sx P640S	1
5	3007329		2
6	1020090	Seeger I 90 UNI7437	4
7	0001804	50x90x10	2
8	3005430	80x89x0,25	3
9	0001487	22210 CC	2
10	3005429	51x65x1,5	5
11	1010050	Seeger E 50 UNI7435	2
12	3005234		1
13	1111626	M16x70 UNI5739	4
14	1116000	ø16 UNI6592	8
15	0002024	18x24x1,5	1
16	0002679	M18x1,5	1
17	1111646	M16x120 UNI5737	2
18	1012516	M16 UNI5588	4
19	1101622	M16x60 UNI5737	4
20	1552076	10x8x50 UNI6604	6
21	3001120	16,5x35x5	8

RIF.	CODICE	DESCRIZIONE	N.
22	1012416	M16 UNI7474	8
23	0002663	M18x1,5	3
24	3006776		1
25	3006762		2
26	1101668	M16x190 UNI5737	2
27	0003014	ø35-ø35	2
28	3006965	P560S	2
	3006941	P600S	2
	3001103	P640S	2
29	0001505	UCP 209	2
30	0003102		16
31	0003104		4
32	0003205		2
33	0003203		2
34	0003173		2
35	0003172		2
36	0003200		2
37	0003202		2
38	0003175		2
39	0003174		2
40	0003170		2
41	1108000	ø8 UNI6592	4

RIF.	CODICE	DESCRIZIONE	N.
------	--------	-------------	----

TAV. 1029



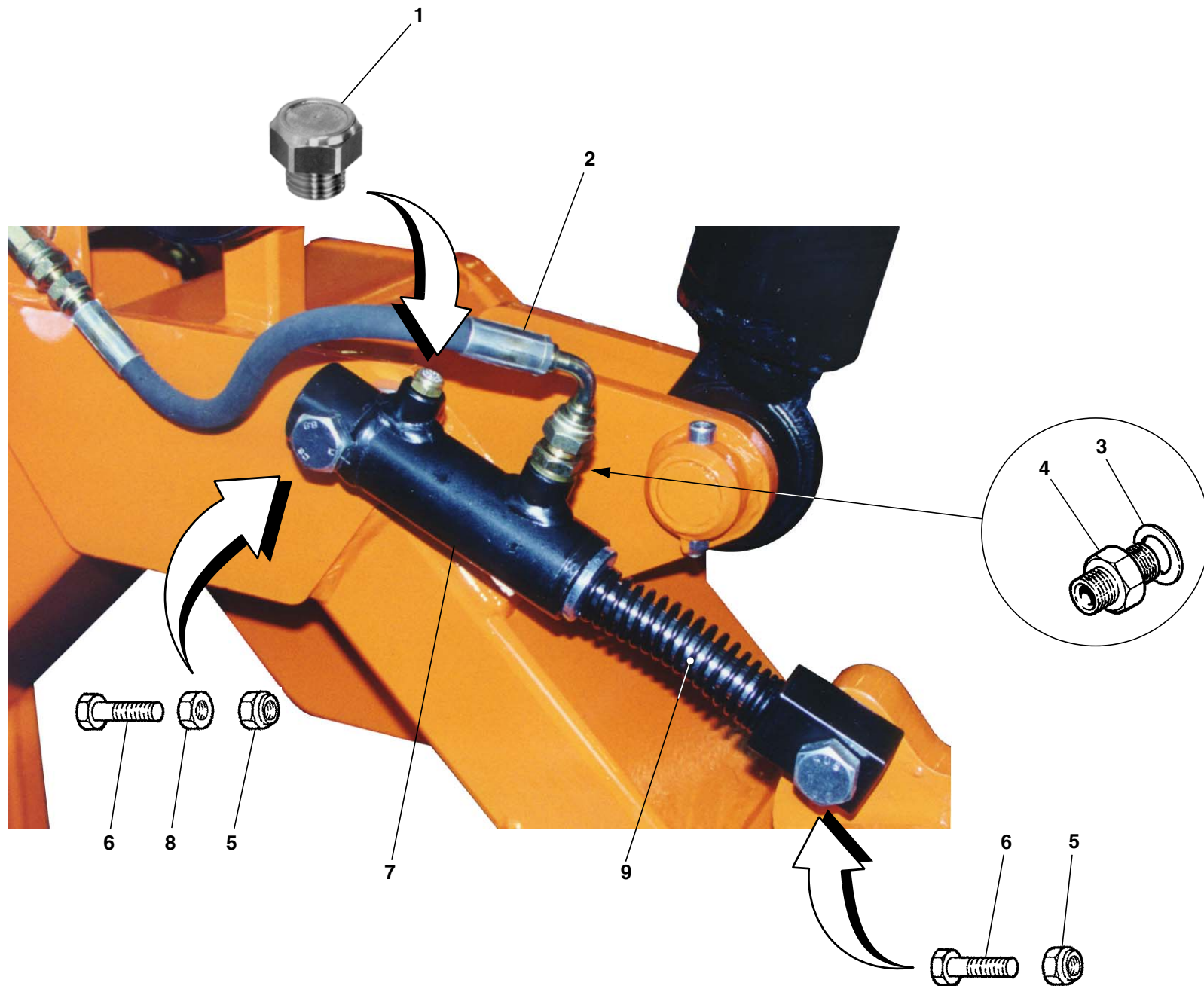
TAV. 1029

RIF.	CODICE	DESCRIZIONE	N.
1	0002301	3/8"-3/8"	4
2	0002020	3/8"	6
3	0002304	1/2"-3/8"	2
4	0002405	3/8"	1
5	0002379	M18x1,5-3/8"	1
6	0002024	18x24x1,5	1
7	0002303	3/8"-1/4"	1
8	0002025	1/4"	3
9	0002302	1/4"-1/4"	2
10	0002406	1/4"	1
11	0004009		1
12	1021518	M18x1,5 UNI5589	2
13	3005472		2
14	0001715	OR 4093-131	2
15	0002701	1/2"	2
16	0002021	1/2"	2
17	0003994		1
18	0003995		1
19	0003971		1
20	3006898		1
21	0004100		1

RIF.	CODICE	DESCRIZIONE	N.
------	--------	-------------	----

RIF.	CODICE	DESCRIZIONE	N.
------	--------	-------------	----

TAV. 1030



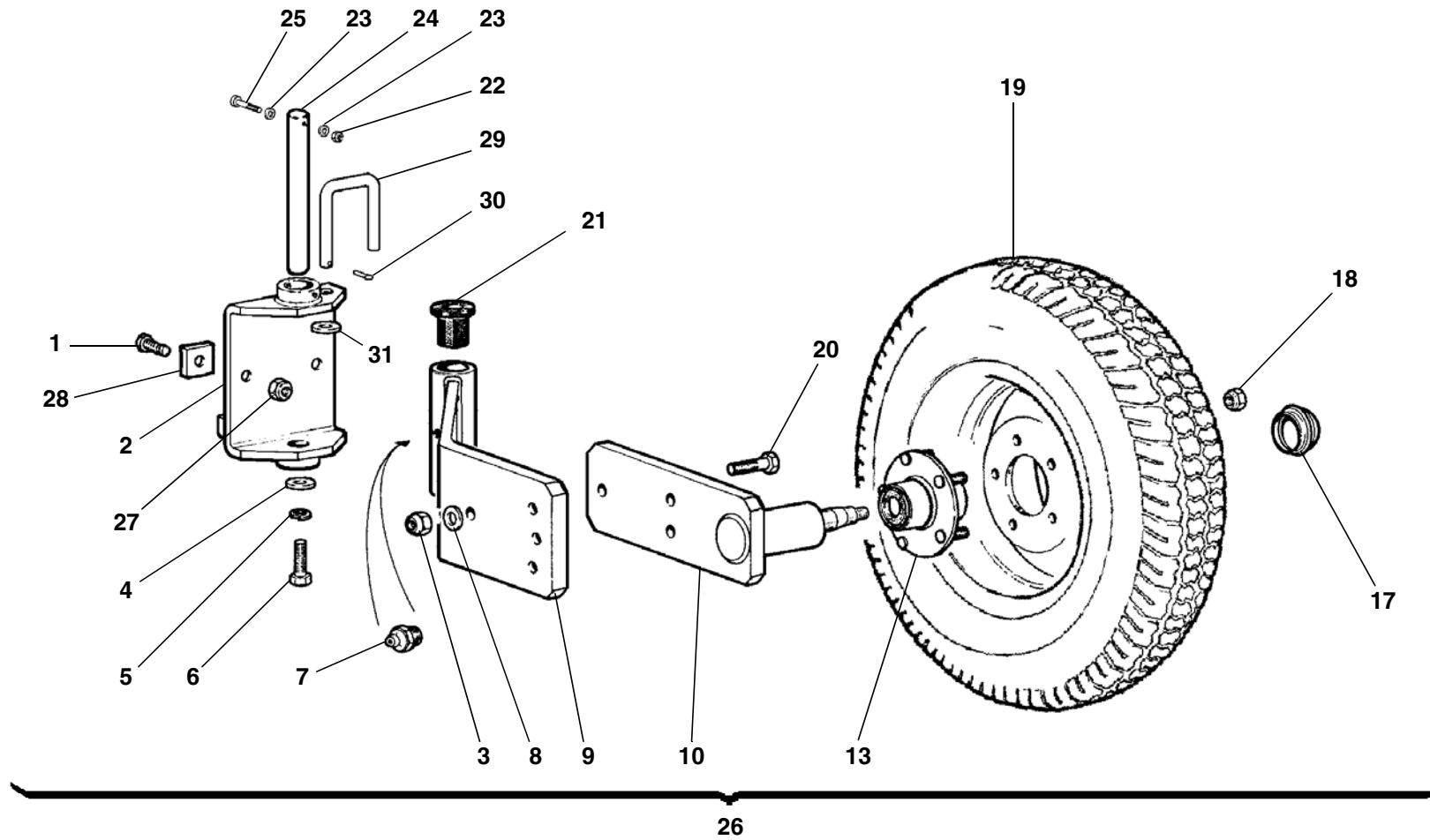
TAV. 1030

RIF.	CODICE	DESCRIZIONE	N.
1	0002680	1/4"	2
2	0003850		2
3	0002025	1/4"	2
4	0002302	1/4"-1/4"	2
5	1012416	M16 UNI7474	4
6	1101630	M16x80 UNI5737	4
7	3006817		2
8	1012516	M16 UNI5588	2
9	3007069		2

RIF.	CODICE	DESCRIZIONE	N.
------	--------	-------------	----

RIF.	CODICE	DESCRIZIONE	N.
------	--------	-------------	----

TAV. 1031/1



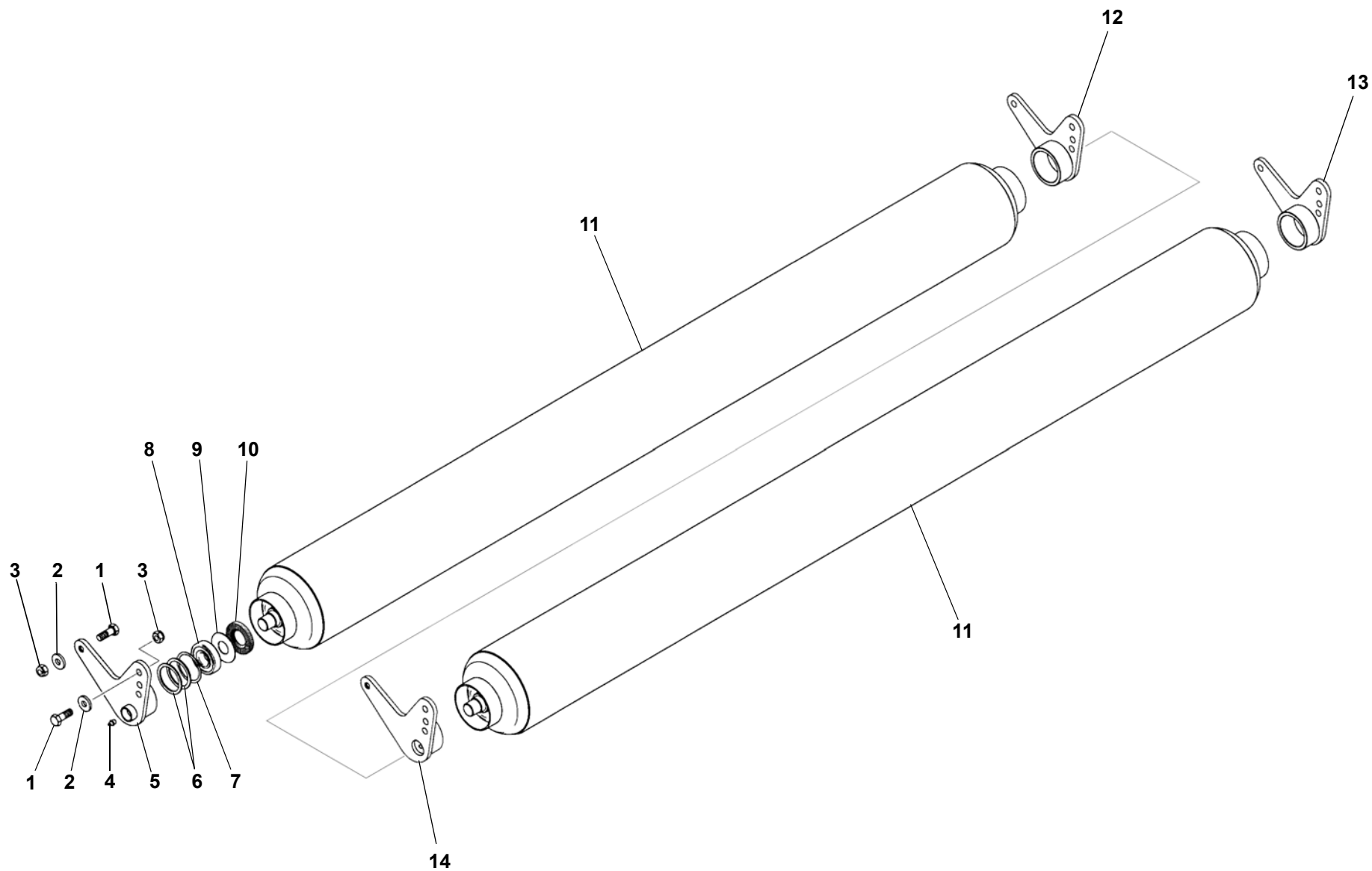
TAV. 1031/1

RIF.	CODICE	DESCRIZIONE	N.
1	1102026	M20x70 UNI5737	2
2	3009452	Dx	1
	3009451	Sx	1
3	1012416	M16 UNI7474	2
4	3001118	ø14,5x35x5	1
5	1214000	ø14 UNI1751	1
6	1111414	M14x40 UNI5739	1
7	0002654	M10x1	1
8	1116000	ø16 UNI6592	2
9	3005506		1
10	3005504		1
13	0003754		1
17	0003700		1
18	0003707		5
19	0003662	200/60-14,5	1
20	1101622	M16x60 UNI5737	2
21	3000078		2
22	1012408	M8 UNI7474	1
23	1108000	ø8 UNI6592	2
24	3004400		1
25	1100820	M8x55 UNI5737	1
26	8869304	Dx	2
	8869305	Sx	2
27	1012420	M20 UNI7474	2
28	3001028		2
29	3009414		1

RIF.	CODICE	DESCRIZIONE	N.
30	1559024	4,5x20 UNI1336	1
31	1114000	ø14 UNI6592	1

RIF.	CODICE	DESCRIZIONE	N.
------	--------	-------------	----

TAV. 1032/1



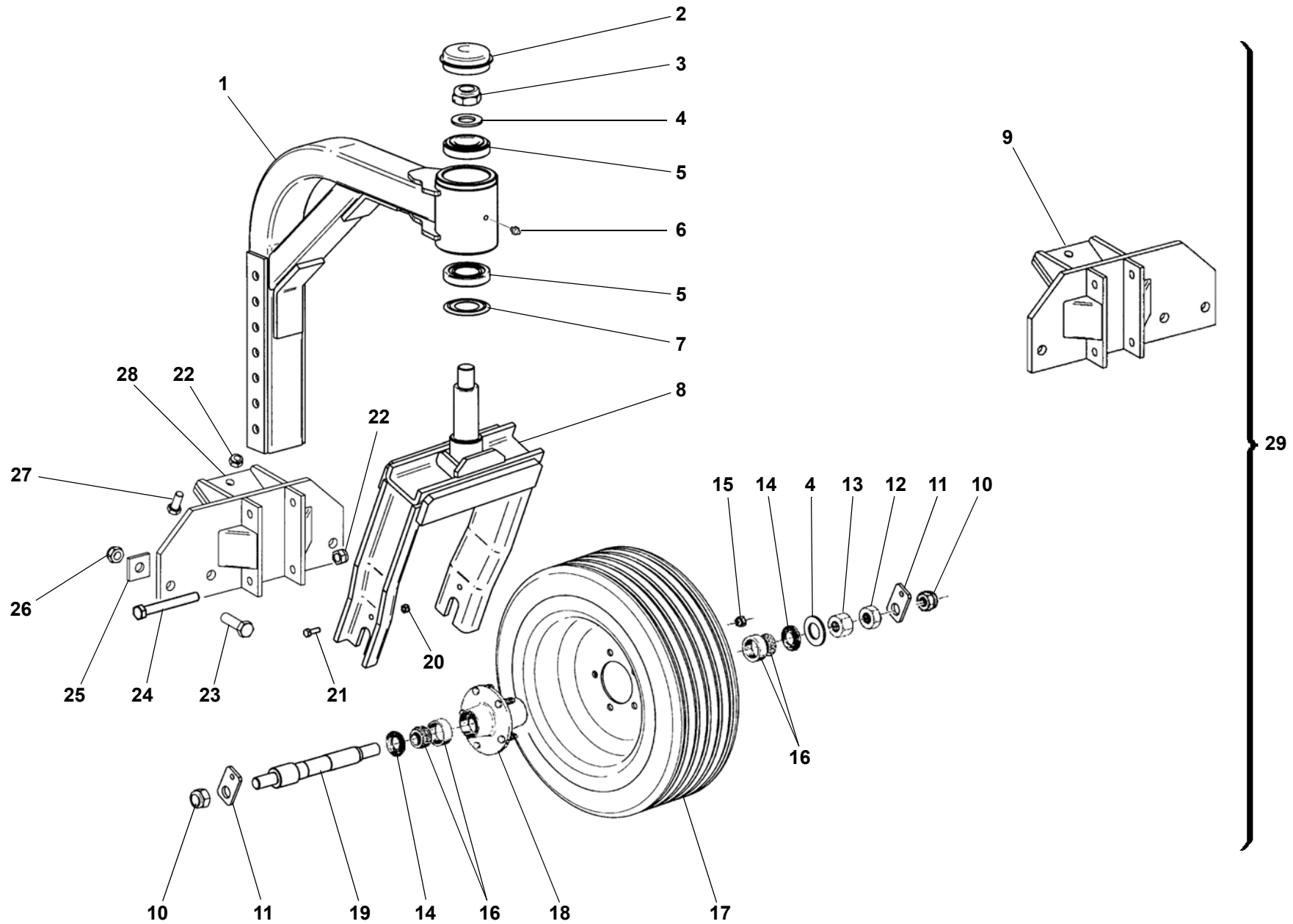
TAV. 1032/1

RIF.	CODICE	DESCRIZIONE	N.
1	1111414	M14x40 UNI5739	8
2	3001118	ø14,5x35x5	8
3	1012414	M14 UNI7474	8
4	0002654	M10x1	4
5	3005629	Sx	1
6	3000640	58,5x71x3	8
7	3000181	61x71,5x1,5	4
8	0001521	21306	4
9	3000648		4
10	0001805	35x72x10	4
11	3002429	READY P520 S	2
	3001435	READY P560 S	2
	3008453	READY P600 S	2
	3003086	READY P640 S	2
12	3008668	Dx	1
13	3005628	Dx	1
14	3008667	Sx	1

RIF.	CODICE	DESCRIZIONE	N.
------	--------	-------------	----

RIF.	CODICE	DESCRIZIONE	N.
------	--------	-------------	----

TAV. 1032/3



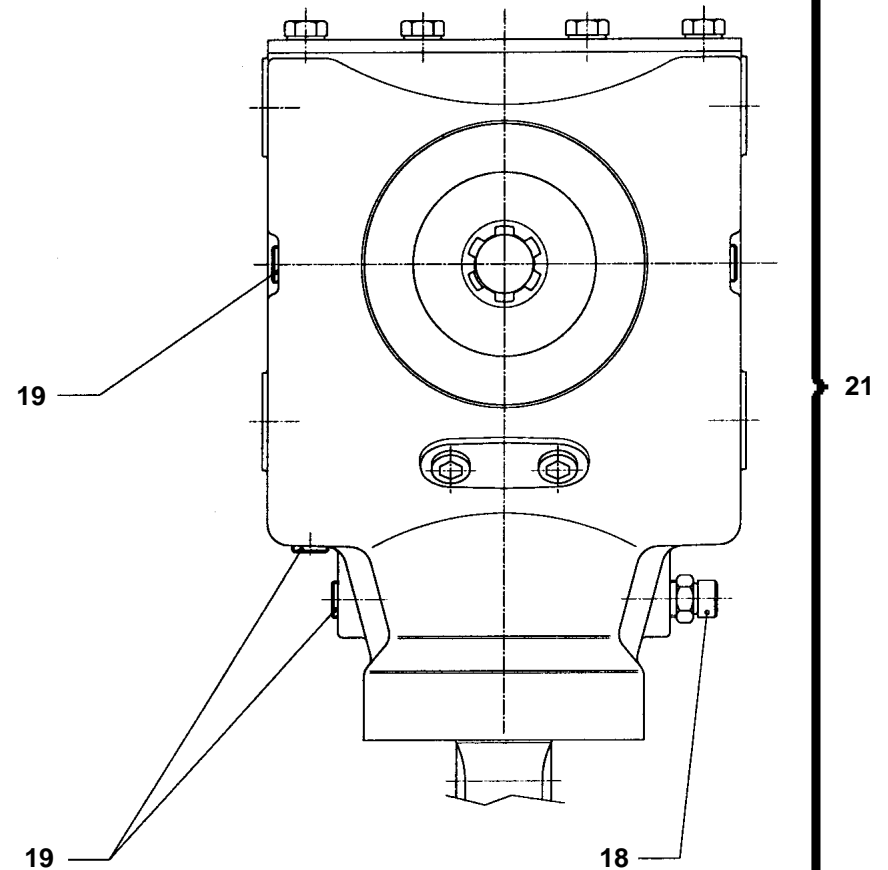
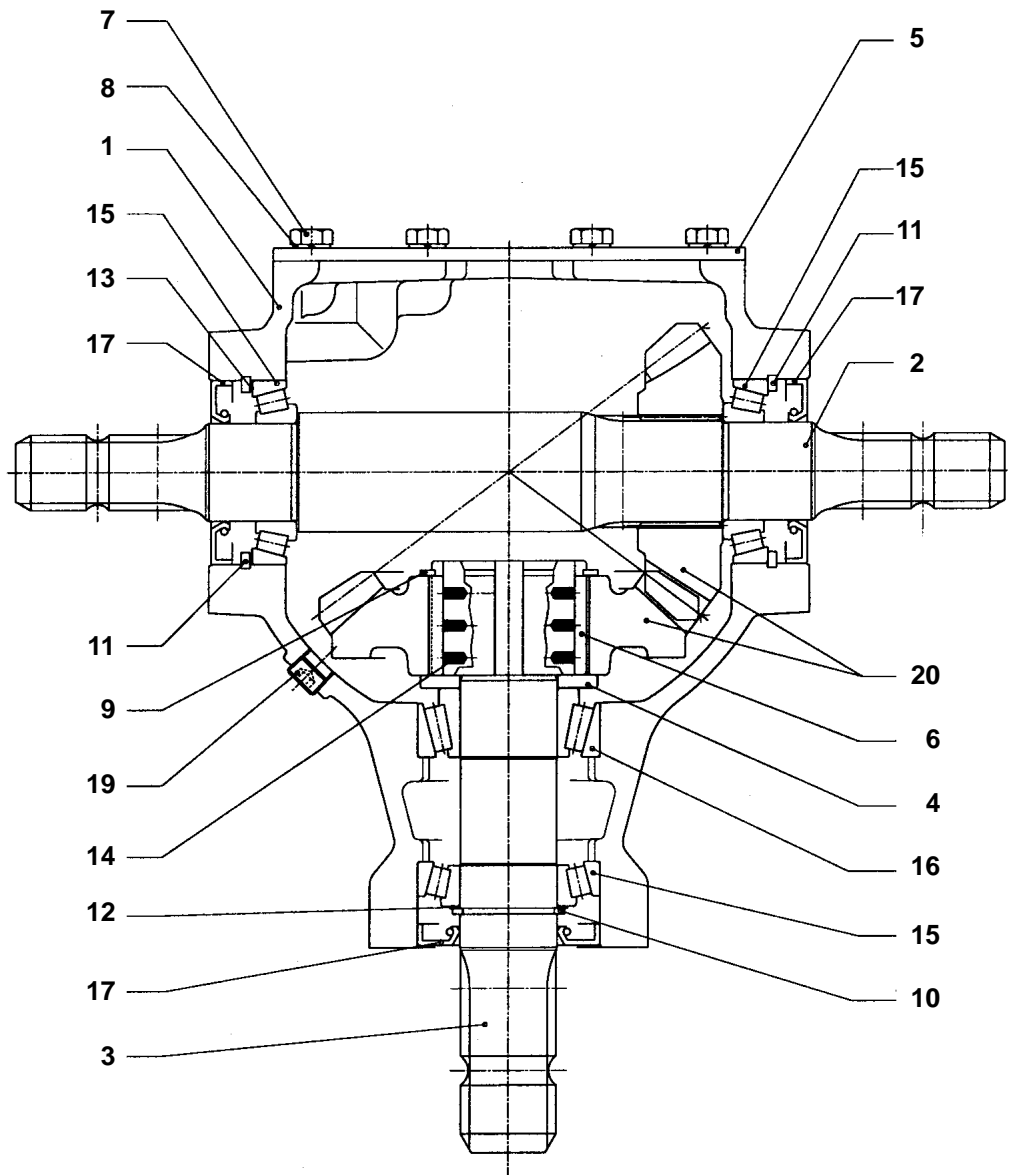
TAV. 1032/3

RIF.	CODICE	DESCRIZIONE	N.
1	3012661		1
2	0003776		1
3	1022430	M30x2	1
4	1130000	ø30 UNI6592	2
5	0001402	30209	2
6	0002654	M10x1	1
7	0001822	45x85	1
8	3006169		1
9	3012664	Dx	1
10	1012422	M22 UNI7474	2
11	3008167		2
12	1021530	M30x2 UNI5589	1
13	1022530	M30x2 UNI5588	1
14	0001802	30x62	2
15	0003707		5
16	0001403	30206	2
17	0003662	200/60-R14,5	1
18	0003702		1
19	3000153		1
20	1012408	M8 UNI7474	2
21	1110808	M8x25 UNI5739	2
22	1012416	M16 UNI7474	3
23	1102026	M20x70 UNI5737	3
24	1101654	M16x140 UNI5737	2
25	3001028		3
26	1012420	M20 UNI7474	3

RIF.	CODICE	DESCRIZIONE	N.
27	1111614	M16x40 UNI5739	1
28	3012665	Sx	1
29	8869214	Dx	2
	8869215	Sx	2

RIF.	CODICE	DESCRIZIONE	N.
------	--------	-------------	----

TAV. 1033



BONDIOLI & PAVESI 2125 RL

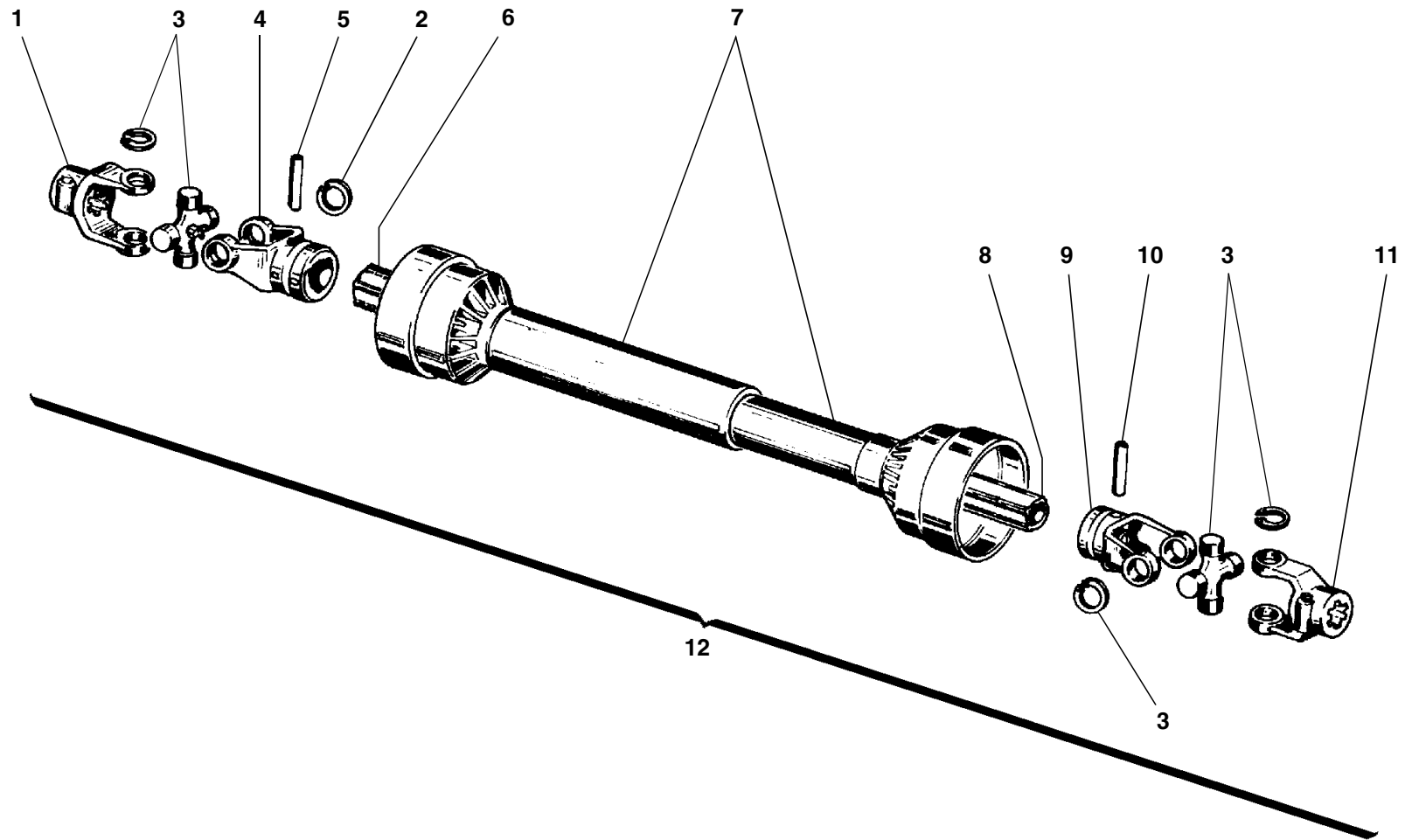
TAV. 1033

RIF.	CODICE	DESCRIZIONE	N.
1	0006238		1
2	0006239		1
3	0006240		1
4	0006241	45,2x82,5x6	1
5	0006242		1
6	0006243		4
7	1111008	M10x25 UNI5739	8
8	1210000	ø10 UNI1751	8
9	1010072	Seeger E 72 UNI7435	1
10	1010045	Seeger E 45 UNI7435	1
11	1020085	Seeger I 85 UNI7437	2
12	0006244		1
13	0006193		1
14	0006142		12
15	0001402	30209	3
16	0001538	33209	1
17	0001800	45X85X10	3
18	0002655	3/8"	1
19	0002678	3/8"	6
20	0006245		1
21	0006234		1

RIF.	CODICE	DESCRIZIONE	N.
------	--------	-------------	----

RIF.	CODICE	DESCRIZIONE	N.
------	--------	-------------	----

TAV. 1034



TAV. 1034

RIF	CODICE	DESCRIZIONE	N.
1	0003135		1
3	0003137		2
4	0003138		1
5	0003224		1
6	0003242		1
7	0003419		1
8	0003243		1
9	0003139		1
10	0003227		1
11	0003152		1
12	0003033		1

RIF.	CODICE	DESCRIZIONE	N.
------	--------	-------------	----

RIF.	CODICE	DESCRIZIONE	N.
------	--------	-------------	----

